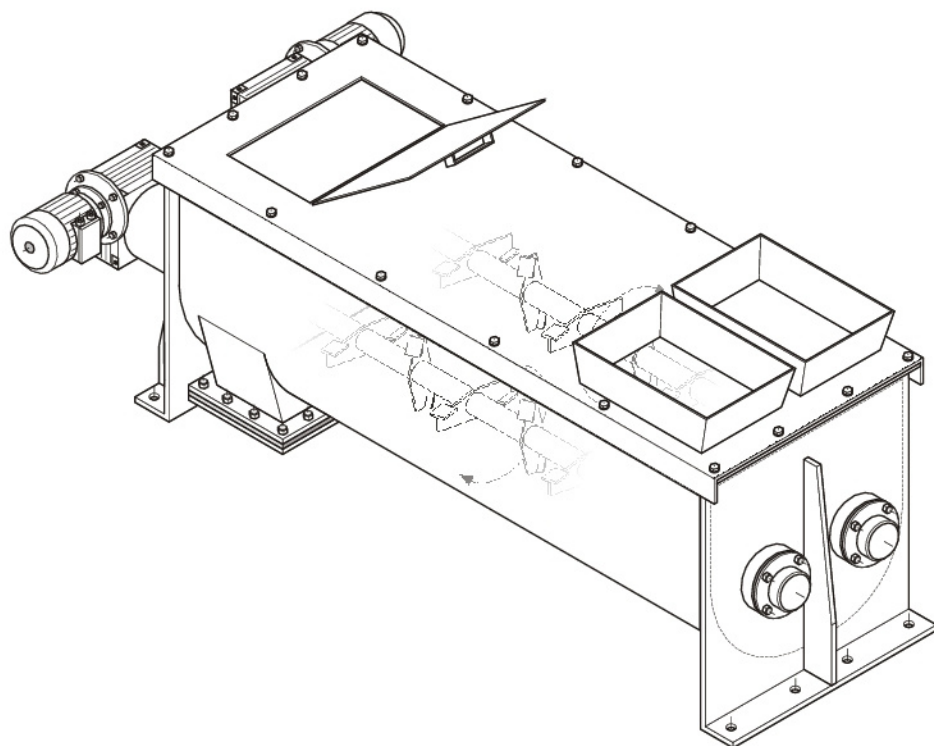


HIGIENIZACJA OSADU

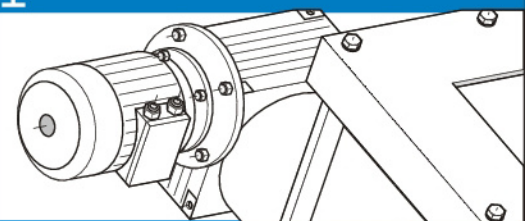


HIGIENIZACJA OSADU • HIGIENIZACJA OSADU • HIGIENIZACJA OSADU • HIGIENIZACJA OSADU

MIESZACZ OSADU Typ - MO

ZASTOSOWANIE:

- dokładne mieszanie odwodnionego osadu ściekowego z wapnem, trocinami, korą i innymi reagentami w celu jego higienizacji.



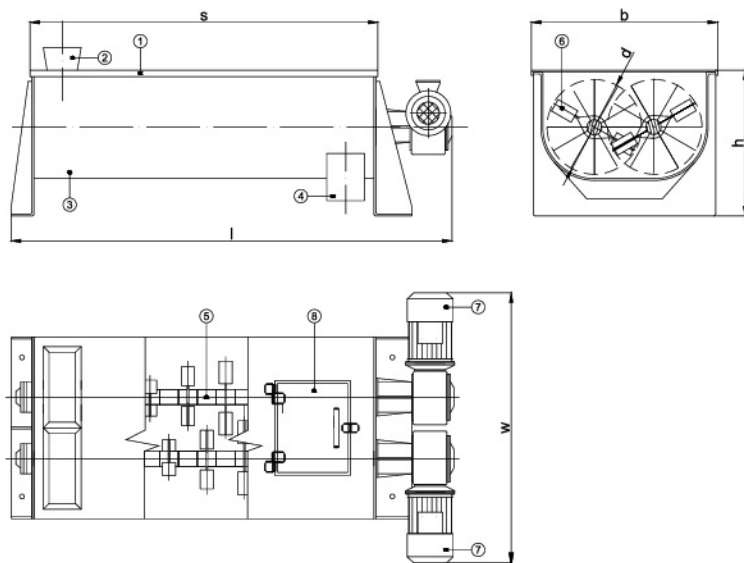
POLSKA
MODRZEWIOWA 22
84-106 - LEŚNIEWO
TEL: +48 881 706 133
biuro@amstil.pl
www.amstil.pl

HIGIENIZACJA OSADU • HIGIENIZACJA OSADU • HIGIENIZACJA OSADU • HIGIENIZACJA OSADU • HIGIENIZACJA OSADU

HIGIENIZACJA OSADU

BUDOWA:

- 1 - pokrywa
- 2 - kosz zasypowy
- 3 - korpus z komorą mieszania
- 4 - wylot mieszanki
- 5 - wały mieszacza
- 6 - łopatki mieszające
- 7 - napęd elektryczny
- 8 - kłapa rewizyjna



Producent zastrzega sobie prawo do zmian konstrukcyjnych

element

materiał

korpus
z pokrywą

stal kwasoodporna
0H18N9

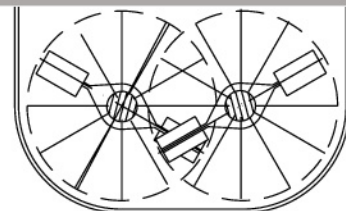
wały
z łopatkami

stal kwasoodporna
0H18N9

napęd
elektryczny

producenta napędu

MIESZACZ OSADU Typ - MO



typ	wymiary					
	h [mm]	l [mm]	s [mm]	b [mm]	w [mm]	d [mm]
MO-01	600	2000	1620	800	1200	400
MO-02	770	2200	1900	965	1400	500
MO-03	770	2400	1900	965	1400	500

typ	parametry		
	zakres wydajności [m ³ /h]	moc zainstalowana [kW]	ciężar [kg]
MO-01	2,0	2 x 1,5	420
MO-02	5,0	2 x 2,2	600
MO-03	8,0	2 x 2,2	720

Uwaga! Ze względu na ciągłą modernizację naszych wyrobów, także ze względów poligraficznych, niektóre elementy konstrukcyjne mogą nieznacznie odbiegać od rzeczywistości co nie ma wpływu na walory techniczne urządzenia. Możliwa jest także realizacja urządzeń spoza typoszeregu, według specyfikacji zamawiającego.



POLSKA
MODRZEWIOWA 22
84-106 - LEŚNIEWO
TEL: +48 881 706 133
biuro@amstil.pl
www.amstil.pl