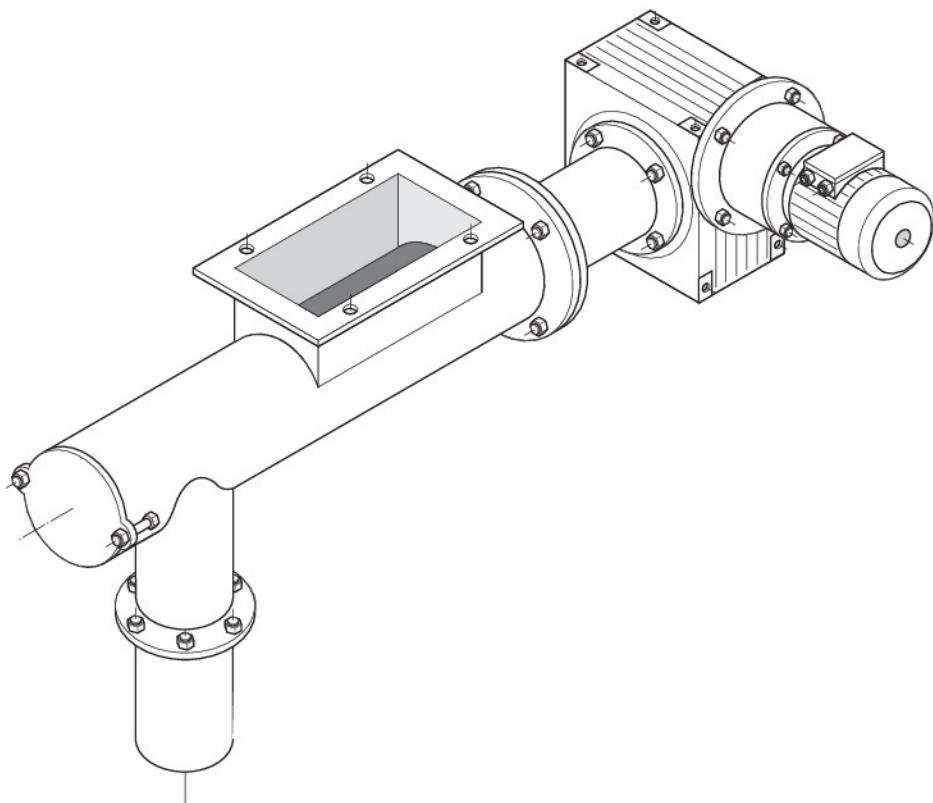


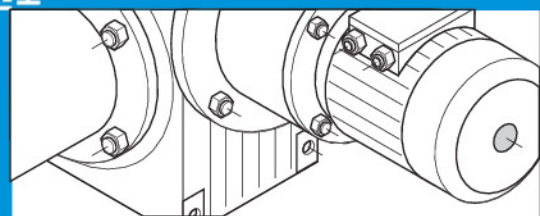
# HIGIENIZACJA OSADU



HIGIENIZACJA OSADU • HIGIENIZACJA OSADU • HIGIENIZACJA OSADU • HIGIENIZ

HIGIENIZACJA OSADU • HIGIENIZACJA OSADU • HIGIENIZACJA OSADU • HIGIENIZACJA OSADU • HIGIENIZACJA OSADU • HIGIENIZACJA OSADU • HIGIENIZACJA OSADU

## DOZOWNIK WAPNA Typ - DW



### ZASTOSOWANIE:

- dozowanie wapna lub innych materiałów sypkich

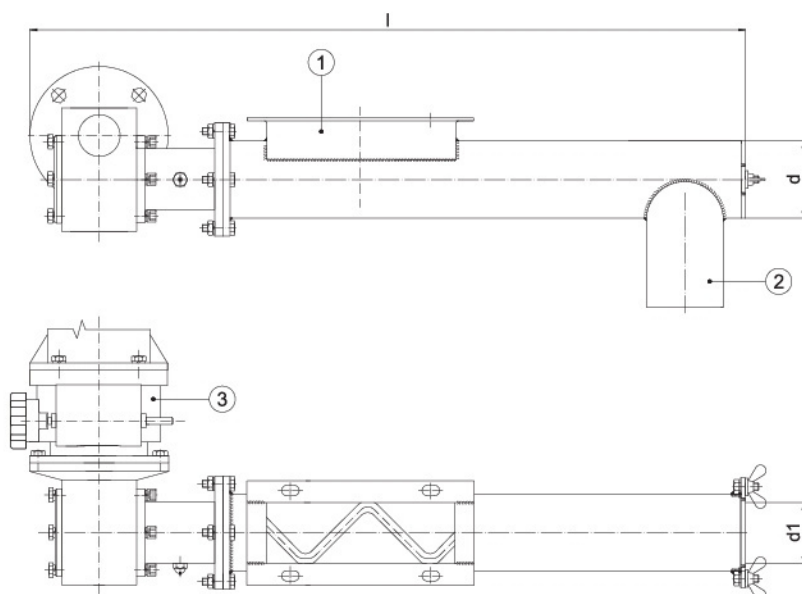


POLSKA  
MODRZEWIOWA 22  
84-106 - LEŚNIEWO  
TEL: +48 881 706 133  
[biuro@amstil.pl](mailto:biuro@amstil.pl)  
[www.amstil.pl](http://www.amstil.pl)

# HIGIENIZACJA OSADU

## BUDOWA:

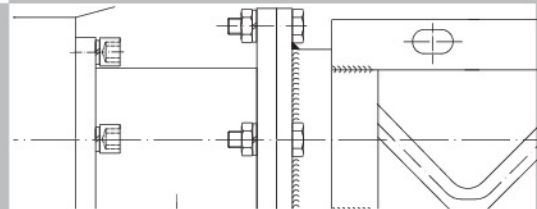
- 1 - kosz zasypowy
- 2 - wylot
- 3 - napęd elektryczny



Producent zastrzega sobie prawo do zmian konstrukcyjnych

element	materiał
obudowa	stal kwasoodporna 0H18N9
wstęga dozownika	stal węglowa specjalna
napęd elektryczny	wg producenta napędu

## DOZOWNIK WAPNA Typ - DW



typ	wymiary		
	l [mm]	d [mm]	d <sub>1</sub> [mm]
DW-01	830	90	80
DW-02	830	130	120
typ	parametry		
	zakres wydajności [kg wapna/h]	moc zainstalowana [kW]	ciężar [kg]
DW-01	30-170	0,37	25
DW-02	100-900	0,55	35

Uwaga! Ze względu na ciągłą modernizację naszych wyrobów, także ze względów poligraficznych, niektóre elementy konstrukcyjne mogą nieznacznie odbiegać od rzeczywistości co nie ma wpływu na walory techniczne urządzenia. Możliwa jest także realizacja urządzeń spoza typoszeregu, według specyfikacji zamawiającego.



POLSKA  
MODRZEWIOWA 22  
84-106 - LEŚNIEWO  
TEL: +48 881 706 133  
biuro@amstil.pl  
www.amstil.pl