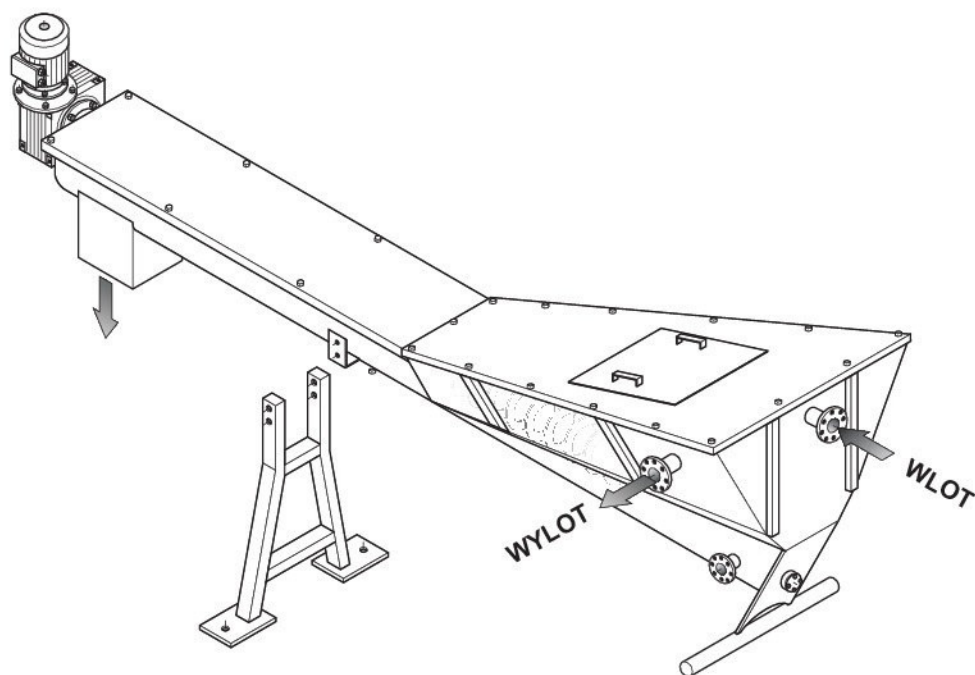


ODDZIELANIE ZANIECZYSZCZEŃ STAŁYCH



ODDZIELANIE ZANIECZYSZCZEŃ STAŁYCH • ODDZIELANIE ZANIECZYSZCZEŃ STAŁYCH

SEPARATOR PIASKU Typ - SP

ZASTOSOWANIE:

- oddzielenie piasku (zawiesiny mineralnej) z zawiesiny organicznej;
- zabezpieczenie kolejnych obiektów oczyszczalni przed zapychaniem rurociągów, ścieraniem mechanicznych elementów pomp, akumulacji piasku w komorach napowietrzania czy fermentacji;



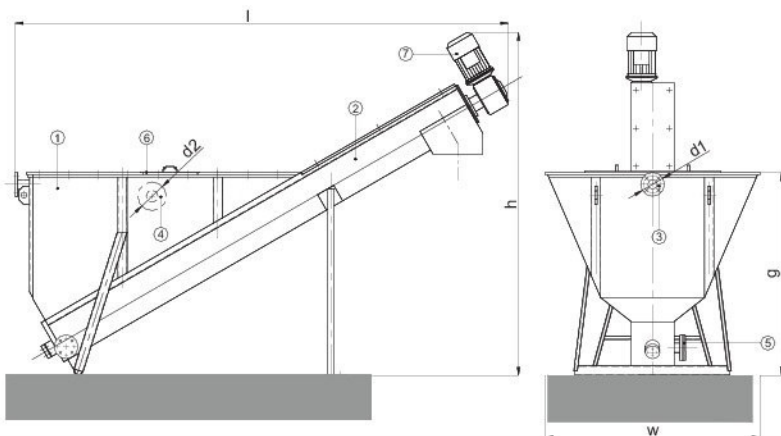
POLSKA
MODRZEWIOWA 22
84-106 - LEŚNIEWO
TEL: +48 881 706 133
biuro@amstil.pl
www.amstil.pl

ODDZIELANIE ZANIECZYSZCZEŃ STAŁYCH • ODDZIELANIE ZANIECZYSZCZEŃ STAŁYCH • ODDZIELANIE ZANIECZYSZCZEŃ STAŁYCH

ODDZIELANIE ZANIECZYSZCZEŃ STAŁYCH

BUDOWA:

- 1 - komora sedymentacji piasku
- 2 - zespół transportu piasku
- 3 - króciec dopływowy
- 4 - króciec odpływowy
- 5 - króciec do okresowego płukania separatora
- 6 - kłapa rewizyjna
- 7 - napęd elektryczny

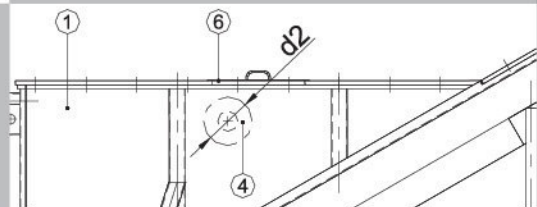


Producent zastrzega sobie prawo do zmian konstrukcyjnych

typ	parametry		
	przepływ max [m ³ /h]	średnica ślimaka [mm]	moc napędu [kW]
SP-18	18	200	0,75
SP-25	25	200	0,75
SP-36	36	250	1,1
SP-42	42	250	1,1
SP-54	54	300	1,5

typ	wymiary					
	h [mm]	l [mm]	w [mm]	Od1 [mm]	Od2 [mm]	g [mm]
SP-18	2500	4050	750	80	100	1600
SP-25	2800	4150	1400	100	150	1700
SP-36	2800	4150	1600	100	150	1700
SP-42	2800	4150	1800	100	150	1700
SP-54	2800	4150	1800	150	200	1800

SEPARATOR PIASKU Typ - SP



element	materiał
komora płukania i sedymentacji	stal AISI 304/316
przenośnik piasku	stal AISI 304/316
wykładzina	PPHD/PEHD
wstęga ślimaka z wałem	stal AISI 304/316
napęd elektryczny	wg producenta napędu

INFORMACJE DODATKOWE:

- 1 - w przypadku konieczności eksploatacji urządzenia poza budynkiem, należy przewidzieć zastosowanie ocieplenia i ogrzewania urządzenia

Uwaga! Ze względu na ciągłą modernizację naszych wyrobów, także ze względów poligraficznych, niektóre elementy konstrukcyjne mogą nieznacznie odbiegać od rzeczywistości co nie ma wpływu na walory techniczne urządzenia. Możliwa jest także realizacja urządzeń spoza typoszeregu, według specyfikacji zamawiającego.



POLSKA
MODRZEWIOWA 22
84-106 - LEŚNIEWO
TEL: +48 881 706 133
biuro@amstil.pl
www.amstil.pl