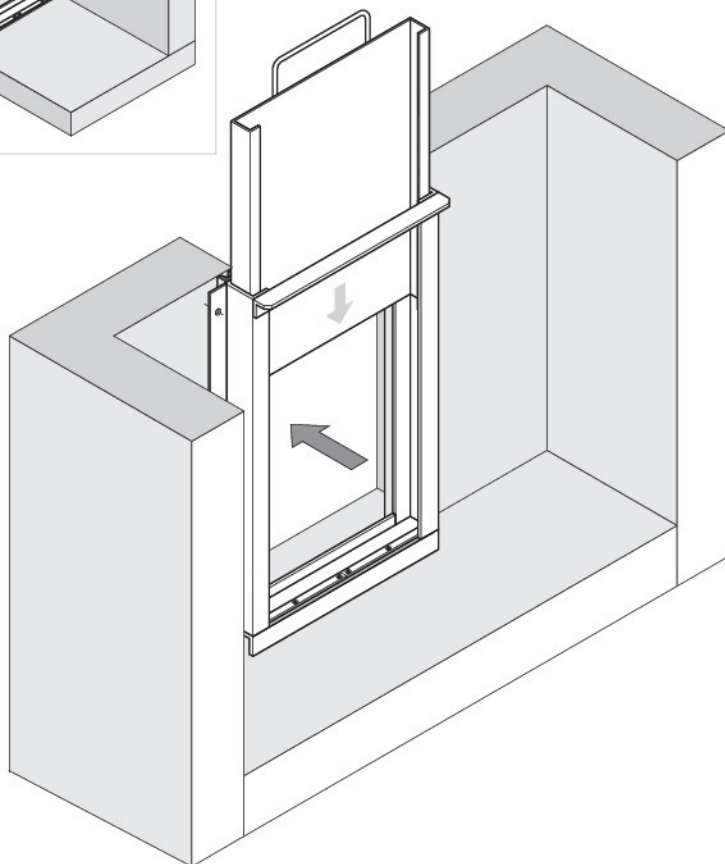
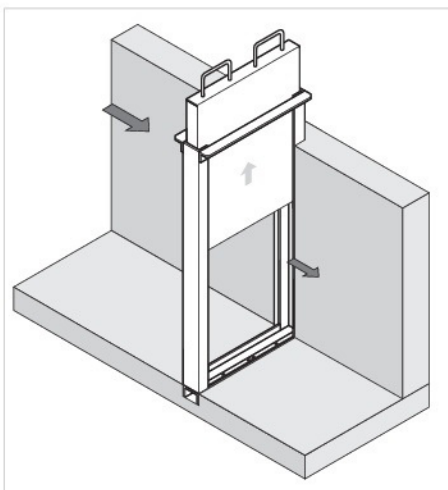


POMIAR I REGULACJA PRZEPŁYWU



POMIAR I REGULACJA PRZEPŁYWU • POMIAR I REGULACJA PRZEPŁYWU • POMIAR I REGULACJA PRZEPŁYWU • POMIAR I REGULACJA PRZEPŁYWU • POMIAR I REGULACJA PRZEPŁYWU • POMIAR I REGULACJA PRZEPŁYWU

POMIAR I REGULACJA PRZEPŁYWU • POMIAR I REGULACJA PRZEPŁYWU • POMIAR I REGULACJA PRZEPŁYWU • POMIAR I REGULACJA PRZEPŁYWU • POMIAR I REGULACJA PRZEPŁYWU

ZASTAWKA SZANDOROWA Typ - ZSZ



ZASTOSOWANIE:

- zamykanie i otwieranie przepływu na kanałach o przekroju okrągłym i prostokątnym, do zabudowy naściennej i we wnękach kanału;
- wszędzie tam, gdzie napęd regulowany i pozycjonowanie zawieradła jest uważane za zbędne lub niemożliwe;
- szczelność na poziomie 90%;

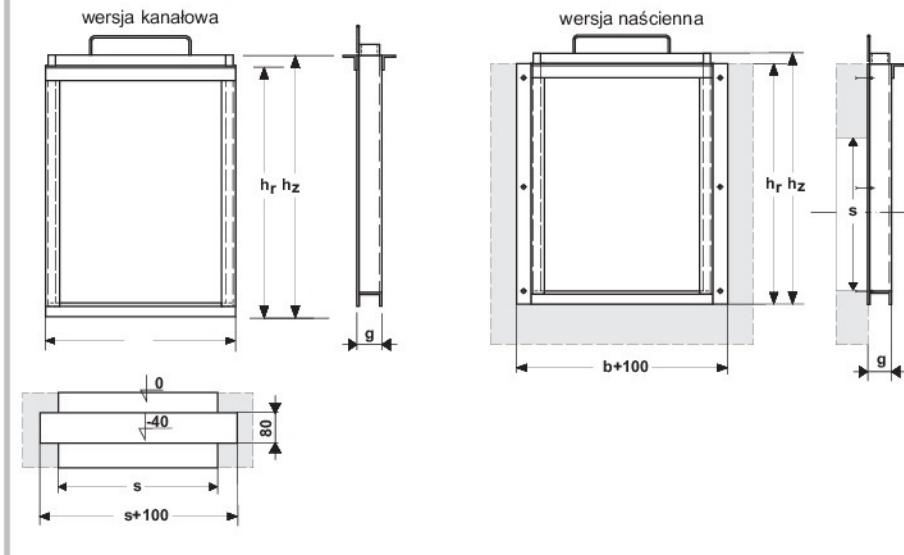


POLSKA
MODRZEWIOWA 22
84-106 - LEŚNIEWO
TEL; +48 881 706 133
biuro@amstil.pl
www.amstil.pl

POMIAR I REGULACJA PRZEPŁYWU

BUDOWA:

- 1 - rama zastawki
- 2 - zawieradło
- 3 - uchwyt zawieradła



Producent zastrzega sobie prawo do zmian konstrukcyjnych

typ	wymiary		
	szerokość kanału s [mm]	szerokość zastawki b [mm]	szerokość ramy g [mm]
ZSZ-300	300	380	60
ZSZ-400	400	480	60
ZSZ-500	500	580	60
ZSZ-600	600	680	60
ZSZ-700	700	780	60
ZSZ-800	800	880	60
ZSZ-900	900	980	60
ZSZ-1000	1000	1080	60
ZSZ-1100	1100	1180	60
ZSZ-1200	1200	1280	60

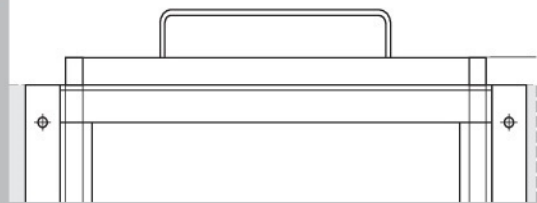
ZASTAWKA SZANDOROWA Typ - ZSZ

element	materiał
rama	stal kwasoodporna 0H18N9
zawieradło	stal kwasoodporna 0H18N9
uchwyty	stal kwasoodporna 0H18N9
uszczelnienie	guma olejo- i kwasoodporna

INFORMACJE DODATKOWE:

- 1 - w celu zabudowania zastawki w kanale należy przewidzieć stosowne wnęki fundamentowe - boczne i denne;
- 2 - wysokość zawieradła h_z może być dowolna, wg potrzeb Klienta;
- 3 - wysokość ramy h_r zależy od głębokości kanału i wysokości zawieradła;

Uwaga! Ze względu na ciągłą modernizację naszych wyrobów, także ze względów poligraficznych, niektóre elementy konstrukcyjne mogą nieznacznie odbiegać od rzeczywistości co nie ma wpływu na walory techniczne urządzenia. Możliwa jest także realizacja urządzeń spoza typoszeregu, według specyfikacji zamawiającego.



POLSKA
MODRZEWIOWA 22
84-106 - LEŚNIEWO
TEL: +48 881 706 133
biuro@amstil.pl
www.amstil.pl